

# SPRĘŻYNY NACIĄGOWE



Wszystkie wymienione w katalogu rozmiary sprężyn są standaryzowane. Takie są też wymienione tutaj potrzebne dane techniczne.

Każda sprężyna ma swój własny numer katalogowy. Przy zamówieniu proszę podać tylko ten numer i zamawianą ilość .

## Material

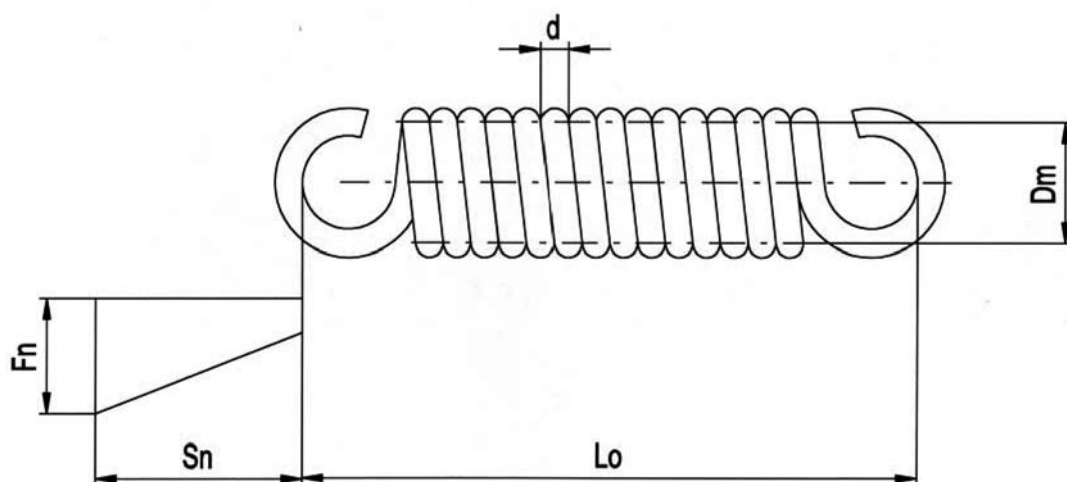
Stal sprężynowa, zgodnie z PN-71/M-80057 ( EN 10270:1-SH oraz DIN 17223, C; nr mat. 1.1200)

Stal nierdzewna, zgodnie z PN-71/M-80057 ( EN 10270:3-NS oraz DIN 17224, nr mat. 1.4310)

Tolerancja zgodna z DIN 2097-2

Zaczepty standardowe typ (niemiecki)

Konserwacja powierzchniowa olejem.



## Legenda

- d = grubość drutu
- Dm = średnica podziałowa sprężyny
- Lo = długość sprężyny w stanie swobodnym
- Sn = deformacja przy maksymalnym obciążeniu sprężyny
- Fn = siła wytworzona przez sprężynę(N)
- c = sztywność sprężyny(N/mm)

F stal nierdzewna = 0,833 x stal sprężynowa

Sprężyny naciągowe  
T = Stal sprężynowa  
TR = Stal nierdzewna

d	Dm	Lo	Sn	Fn (N)	c (N/mm)	numer	grupa cenowa	Fn (N)	c (N/mm)	numer	grupa cenowa
0,5	2,0	7,9	1,71	16,1	7,98	T100	B	13,4	6,65	TR100	E
		10,9	2,74		4,98	T110	B		4,15	TR110	E
		15,4	4,28		3,19	T120	B		2,66	TR120	E
	3,0	9,5	4,32	12,0	2,35	T130	B	10,0	1,96	TR130	E
		12,5	6,91		1,47	T140	B		1,22	TR140	E
		17,0	10,80		0,94	T150	B		0,78	TR150	E
		24,5	17,30		0,59	T160	B		0,49	TR160	E
		290,0	210,00		0,05	T170	D		0,04	TR170	H
	5,0	12,7	13,10	7,8	0,51	T180	B	6,5	0,42	TR180	E
15,7		20,90	0,31		T190	B	0,26		TR190	E	
20,2		32,70	0,21		T200	B	0,17		TR200	E	
27,7		52,30	0,13		T210	B	0,11		TR210	E	
37,7		78,40	0,09		T220	B	0,07		TR220	E	
0,55	2,25	8,8	1,98	19,0	8,18	T230	B	15,8	6,81	TR230	F
		12,1	3,17		5,11	T240	B		4,26	TR240	F
		17,0	4,96		3,27	T250	B		2,72	TR250	F
	2,95	9,9	3,68	15,7	3,63	T260	B	13,1	3,02	TR260	F
		13,2	5,89		2,27	T270	B		1,89	TR270	F
		18,1	9,20		1,45	T280	B		1,21	TR280	F
		26,4	14,70		0,90	T290	B		0,75	TR290	F
	5,45	13,9	14,10	9,5	0,58	T300	B	7,9	0,48	TR300	F
17,2		22,50	0,36		T310	B	0,30		TR310	F	
22,1		35,10	0,23		T320	B	0,19		TR320	F	
30,4		56,20	0,15		T330	B	0,12		TR330	F	
41,4		84,30	0,10		T340	B	0,08		TR340	F	
0,63	2,37	9,7	1,85	26,2	12,10	T350	C	21,8	10,08	TR350	F
		13,5	2,96		7,51	T360	C		6,26	TR360	F
		19,2	4,62		4,81	T370	C		4,01	TR370	F
	3,87	12,1	5,65	18,3	2,77	T380	C	15,2	2,31	TR380	F
		15,9	9,04		1,73	T390	C		1,44	TR390	F
		21,6	14,10		1,11	T400	C		0,92	TR400	F
		31,0	22,60		0,70	T410	C		0,58	TR410	F
	6,37	16,1	16,60	12,2	0,62	T420	C	10,2	0,52	TR420	F
19,9		26,60	0,39		T430	C	0,32		TR430	F	
25,6		41,60	0,25		T440	C	0,21		TR440	F	
35,0		66,50	0,16		T450	C	0,13		TR450	F	
47,6		99,70	0,11		T460	C	0,09		TR460	F	
0,7	2,8	11,1	2,36	30,7	11,10	T470	C	25,6	9,25	TR470	F
		15,3	3,78		6,95	T480	C		5,79	TR480	F
		21,6	5,90		4,44	T490	C		3,70	TR490	F
	4,3	13,5	6,25	22,6	3,07	T500	C	18,8	2,56	TR500	F
		17,7	10,00		1,92	T510	C		1,60	TR510	F
		24,0	15,60		1,23	T520	C		1,02	TR520	F
		34,5	25,00		0,77	T530	C		0,64	TR530	F
	6,8	17,5	16,90	15,4	0,78	T540	C	12,8	0,65	TR540	F
21,7		27,00	0,49		T550	C	0,41		TR550	F	
28,0		42,20	0,31		T560	C	0,26		TR560	F	
38,5		67,50	0,20		T570	C	0,17		TR570	F	
52,5		101,00	0,13		T580	C	0,11		TR580	F	
0,8	3,2	12,6	2,66	39,9	12,70	T590	C	33,2	10,58	TR590	F
		17,4	4,26		8,00	T600	C		6,66	TR600	F
		24,6	6,66		5,10	T610	C		4,25	TR610	F
	4,7	15,0	6,40	30,2	4,00	T620	C	25,2	3,33	TR620	F
		19,8	10,20		2,50	T630	C		2,08	TR630	F
		27,0	16,00		1,60	T640	C		1,33	TR640	F
		39,0	25,60		1,00	T650	C		0,83	TR650	F
		290,0	225,00		0,11	T660	F		0,09	TR660	L
8,2	20,6	21,40	19,0	0,76	T670	C	15,8	0,63	TR670	F	
	25,4	34,30		0,47	T680	C		0,39	TR680	F	
	32,6	53,50		0,30	T690	C		0,25	TR690	F	
	44,6	85,60		0,19	T700	C		0,16	TR700	F	
	60,6	128,00		0,13	T710	C		0,11	TR710	F	
0,9	3,6	14,2	2,95	49,7	14,30	T720	D	41,4	11,91	TR720	F
		19,6	4,72		8,96	T730	D		7,46	TR730	F
		27,7	7,38		5,73	T740	D		4,77	TR740	F
	5,4	17,1	7,43	37,1	4,23	T750	D	30,9	3,52	TR750	F

Sprężyny naciągowe  
T = Stal sprężynowa  
TR = Stal nierdzewna

d	Dm	Lo	Ln	Fn (N)	c (N/mm)	numer	grupa cenowa	Fn (N)	c (N/mm)	numer	grupa cenowa
0,9	5,4	22,5	11,90	37,1	2,65	T760	D	30,9	2,21	TR760	F
		30,6	18,60		1,70	T770	D		1,42	TR770	F
		44,1	29,70		1,06	T780	D		0,88	TR780	F
	9,1	23,0	23,10	24,0	0,88	T790	D	20,0	0,73	TR790	F
		28,4	36,90		0,55	T800	D		0,46	TR800	F
		36,5	57,60		0,35	T810	D		0,29	TR810	F
50,0		92,20	0,23		T820	D	0,19		TR820	F	
68,0		138,00	0,15		T830	D	0,12		TR830	F	
1,0	4,0	15,8	3,25	60,8	15,90	T840	D	50,6	13,24	TR840	F
		21,8	5,20		9,90	T850	D		8,25	TR850	F
		30,8	8,12		6,37	T860	D		5,31	TR860	F
	6,0	19,0	8,17	45,3	4,71	T870	D	37,7	3,92	TR870	F
		25,0	13,10		2,94	T880	D		2,45	TR880	F
		34,0	20,40		1,83	T890	D		1,52	TR890	F
		49,0	32,70		1,18	T900	D		0,98	TR900	F
		290,0	220,00		0,18	T910	G		0,15	TR910	L
	10,0	25,4	24,80	29,6	1,02	T920	D	24,6	0,85	TR920	F
		31,4	39,60		0,64	T930	D		0,53	TR930	F
		40,4	61,90		0,41	T940	D		0,34	TR940	F
		55,4	99,00		0,26	T950	D		0,22	TR950	F
75,4		149,00	0,17		T960	D	0,14		TR960	F	
1,1	4,4	17,4	3,54	72,8	17,50	T970	D	60,6	14,58	TR970	G
		24,0	5,66		11,00	T980	D		9,16	TR980	G
		33,9	8,84		7,00	T990	D		5,83	TR990	G
	6,4	20,6	8,30	55,5	5,69	T1000	D	46,2	4,74	TR1000	G
		27,2	13,30		3,55	T1010	D		2,96	TR1010	G
		37,1	20,80		2,28	T1020	D		1,90	TR1020	G
		53,6	33,20		1,42	T1030	D		1,18	TR1030	G
	10,9	27,8	26,40	35,8	1,15	T1040	D	29,8	0,96	TR1040	G
		34,4	42,30		0,72	T1050	D		0,63	TR1050	G
		44,3	66,10		0,46	T1060	D		0,38	TR1060	G
		60,8	106,00		0,28	T1070	D		0,23	TR1070	G
		82,8	159,00		0,20	T1080	D		0,17	TR1080	G
1,2	4,8	19,0	3,80	85,3	19,10	T1090	E	71,1	15,91	TR1090	G
		26,2	6,08		12,00	T1100	E		10,00	TR1100	G
		37,0	9,50		7,63	T1110	E		6,36	TR1110	G
	7,3	23,0	9,85	62,8	5,43	T1120	E	52,3	4,52	TR1120	G
		30,2	15,80		3,39	T1130	E		2,82	TR1130	G
		41,0	24,60		2,17	T1140	E		1,81	TR1140	G
		59,0	39,60		1,35	T1150	E		1,12	TR1150	G
		290,0	225,00		0,24	T1160	H		0,20	TR1160	M
	11,8	30,2	27,90	42,2	1,28	T1170	E	35,2	1,07	TR1170	G
		37,4	44,70		0,80	T1180	E		0,67	TR1180	G
		48,2	69,80		0,51	T1190	E		0,42	TR1190	G
		66,2	112,00		0,32	T1200	E		0,27	TR1200	G
90,2		168,00	0,21		T1210	E	0,17		TR1210	G	
1,4	5,6	22,1	4,36	114,0	22,30	T1220	E	95,0	18,58	TR1220	H
		30,5	6,98		13,90	T1230	E		11,58	TR1230	H
		43,1	10,90		8,91	T1240	E		7,42	TR1240	H
	8,6	26,9	11,60	83,6	6,14	T1250	E	69,6	5,11	TR1250	H
		35,3	18,50		3,83	T1260	E		3,19	TR1260	H
		47,9	28,90		2,46	T1270	E		2,05	TR1270	H
		68,9	46,20		1,54	T1280	E		1,28	TR1280	H
		290,0	220,00		0,32	T1290	J		0,27	TR1290	N
	13,6	34,9	31,20	57,1	1,55	T1300	E	47,6	1,29	TR1300	H
		43,3	50,00		0,97	T1310	E		0,81	TR1310	H
		55,9	78,10		0,62	T1320	E		0,52	TR1320	H
		76,9	125,00		0,39	T1330	E		0,32	TR1330	H
105,0		187,00	0,26		T1340	E	0,22		TR1340	J	
1,6	6,4	25,3	4,88	146,0	25,40	T1350	E	122,0	21,16	TR1350	H
		34,9	7,81		15,90	T1360	E		13,24	TR1360	H
		49,3	12,20		10,20	T1370	E		8,50	TR1370	H
	9,4	30,1	11,70	111,0	8,04	T1380	E	92,0	6,70	TR1380	H
		39,7	18,70		5,02	T1390	E		4,18	TR1390	H
		54,1	29,30		3,22	T1400	E		2,68	TR1400	H
		78,1	46,80		2,01	T1410	E		1,67	TR1410	H
		15,4	39,7		34,30	74,0	1,82		T1420	E	62,0

Sprężyny naciągowe  
T = Stal sprężynowa  
TR = Stal nierdzewna

d	Dm	Lo	Ln	Fn (N)	c (N/mm)	numer	grupa cenowa	Fn (N)	c (N/mm)	numer	grupa cenowa
1,6	15,4	49,3	54,80	74,0	1,14	T1430	E	62,0	0,95	TR1430	H
		63,7	85,60		0,73	T1440	E		0,61	TR1440	H
		87,7	137,00		0,46	T1450	E		0,38	TR1450	J
		120,0	205,00		0,30	T1460	E		0,25	TR1460	K
1,8	7,2	28,4	5,37	180,0	28,60	T1470	F	150,0	23,82	TR1470	H
		39,2	8,59		17,80	T1480	F		14,83	TR1480	H
		55,4	13,40		11,50	T1490	F		9,58	TR1490	H
	10,2	33,2	11,90	141,0	10,10	T1500	F	117,0	8,41	TR1500	H
		44,0	19,00		6,28	T1510	F		5,23	TR1510	H
		60,2	29,70		4,02	T1520	F		3,35	TR1520	H
		87,2	47,60		2,52	T1530	F		2,10	TR1530	H
		290,0	175,00		0,68	T1540	J		0,57	TR1540	N
	18,2	46,0	41,90	87,0	1,78	T1550	F	72,0	1,48	TR1550	H
		56,8	67,00		1,11	T1560	F		0,92	TR1560	H
		73,0	105,00		0,71	T1570	F		0,59	TR1570	L
		100,0	167,00		0,44	T1580	F		0,37	TR1580	M
136,0		251,00	0,29		T1590	F	0,24		TR1590	M	
31,6		5,86	220,0		31,80	T1600	K		183,0	26,49	TR1600
43,6	9,38	19,90		T1610	K	16,58	TR1610	N			
61,6	14,70	12,80		T1620	K	10,66	TR1620	N			
2,0	12,0	38,0	14,70	164,0	9,42	T1630	K	137,0	7,85	TR1630	N
		50,0	23,60		5,88	T1640	K		4,90	TR1640	N
		68,0	36,90		3,77	T1650	K		3,14	TR1650	N
		98,0	59,00		2,35	T1660	K		1,96	TR1660	N
	20,0	50,8	44,70	107,0	2,03	T1670	K	89,0	1,69	TR1670	N
		62,8	71,50		1,27	T1680	K		1,06	TR1680	N
		80,8	112,00		0,81	T1690	K		0,67	TR1690	N
		111,0	179,00		0,51	T1700	K		0,42	TR1700	N
		151,0	268,00		0,34	T1710	K		0,28	TR1710	O
2,2	8,8	34,8	6,30	259,0	35,00	T1720	K	216,0	29,16	TR1720	O
		48,0	10,10		21,90	T1730	K		18,24	TR1730	O
		67,8	15,80		14,00	T1740	K		11,66	TR1740	O
	12,8	41,2	14,80	198,0	11,40	T1750	K	165,0	9,50	TR1750	O
		54,4	23,70		7,10	T1760	K		5,91	TR1760	O
		74,2	37,00		4,55	T1770	K		3,79	TR1770	O
		107,0	59,20		2,84	T1780	K		2,37	TR1780	O
		55,6	47,10		127,0	2,31	T1790		K	106,0	1,92
	68,8	75,30	1,44	T1800		K	1,20	TR1800	O		
	88,6	118,00	0,92	T1810		K	0,77	TR1810	O		
	122,0	188,00	0,58	T1820		K	0,48	TR1820	O		
	166,0	282,00	0,38	T1830		K	0,32	TR1830	P		
2,5	10,5	40,3	7,84	317,0	34,30	T1840	L	264,0	28,57	TR1840	O
		55,3	12,50		21,50	T1850	L		17,91	TR1850	O
		77,8	19,60		13,70	T1860	L		11,41	TR1860	O
	15,5	48,3	18,90	237,0	10,70	T1870	L	197,0	8,91	TR1870	O
		63,3	30,30		6,67	T1880	L		5,56	TR1880	O
		85,8	47,30		4,27	T1890	L		3,56	TR1890	O
		123,0	75,70		2,67	T1900	L		2,22	TR1900	O
		64,3	55,60		157,0	2,39	T1910		L	131,0	1,99
	79,3	88,90	1,50	T1920		L	1,25	TR1920	O		
	102,0	139,00	0,96	T1930		L	0,80	TR1930	O		
	139,0	222,00	0,60	T1940		L	0,50	TR1940	P		
	189,0	333,00	0,40	T1950		L	0,33	TR1950	R		
2,8	11,2	44,2	7,65	400,0	44,60	T1960	L	333,0	37,15	TR1960	P
		61,0	12,20		27,90	T1970	L		23,24	TR1970	P
		86,2	19,10		17,90	T1980	L		14,91	TR1980	P
	17,2	53,8	20,30	293,0	12,30	T1990	L	244,0	10,25	TR1990	P
		70,6	32,40		7,68	T2000	L		6,40	TR2000	P
		95,8	50,60		4,91	T2010	L		4,09	TR2010	P
		138,0	81,00		3,07	T2020	L		2,56	TR2020	P
		69,8	54,70		200,0	3,11	T2030		L	167,0	2,59
	86,6	87,60	1,94	T2040		L	1,62	TR2040	P		
	112,0	137,00	1,25	T2050		L	1,04	TR2050	P		
	154,0	219,00	0,78	T2060		L	0,65	TR2060	R		
	210,0	328,00	0,52	T2070		M	0,43	TR2070	T		
3,2	12,8	50,6	8,52	510,0	50,90	T2080	M	425,0	42,40	TR2080	P
		69,8	13,60		31,80	T2090	M		26,49	TR2090	P

Sprężyny naciągowe  
T = Stal sprężynowa  
TR = Stal nierdzewna

d	Dm	Lo	Ln	Fn (N)	c (N/mm)	numer	grupa cenowa	Fn (N)	c (N/mm)	numer	grupa cenowa	
3,2	12,8	98,6	21,30	510,0	20,40	T2100	M	425,0	16,99	TR2100	P	
		60,2	20,50			T2110	M			TR2110	Q	
		79,4	32,70			T2120	M			TR2120	Q	
		108,0	51,10			T2130	M			TR2130	Q	
		156,0	81,80			T2140	M			TR2140	R	
	18,8	82,6	68,40	243,0	3,02	T2150	M	202,0	2,52	TR2150	Q	
		102,0	109,00			T2160	M			TR2160	Q	
		131,0	171,00			T2170	M			TR2170	S	
		179,0	274,00			T2180	M			TR2180	T	
		243,0	410,00			T2190	N			TR2190	V	
3,6	14,4	56,9	9,35	630,0	57,20	T2200	M	524,79	47,65	TR2200	P	
		78,5	15,00			T2210	M			TR2210	P	
		111,0	23,40			T2220	M			TR2220	P	
	21,4	68,1	23,00	473,0	17,50	T2230	M	394,01	14,58	TR2230	P	
		89,7	36,80			T2240	M			TR2240	P	
		122,0	57,60			T2250	M			TR2250	P	
		176,0	92,10			T2260	N			TR2260	Q	
		92,1	72,90			304,0	3,54			T2270	M	253,23
	114,0	117,00	T2280	M	TR2280			P				
	146,0	182,00	T2290	N	TR2290			Q				
	200,0	292,00	T2300	N	TR2300			R				
	272,0	437,00	T2310	O	TR2310			U				
	4,0	16,0	63,2	10,10	757,0	63,60	T2320	M	630,58	52,98	TR2320	P
			87,2	16,20			T2330	M			TR2330	P
			123,0	25,30			T2340	M			TR2340	P
24,0		76,0	25,40	564,0	18,80	T2350	M	469,81	15,66	TR2350	P	
		100,0	40,70			T2360	M			TR2360	P	
		136,0	63,60			T2370	M			TR2370	P	
		196,0	102,00			T2380	N			TR2380	S	
		103,0	81,20			361,0	3,78			T2390	M	300,71
127,0		130,00	T2400	M	TR2400			Q				
163,0		203,00	T2410	N	TR2410			S				
223,0	325,00	T2420	O	TR2420	U							
303,0	487,00	T2430	P	TR2430	W							
4,5	17,5	70,3	10,40	951,0	77,90	T2440	M	792,18	64,89	TR2440	P	
		97,3	16,60			T2450	M			TR2450	Q	
		138,0	25,90			T2460	M			TR2460	Q	
	27,5	86,3	29,00	685,0	20,10	T2470	M	570,61	16,74	TR2470	Q	
		113,0	46,40			T2480	M			TR2480	Q	
		154,0	72,60			T2490	N			TR2490	R	
		221,0	116,00			T2500	O			TR2500	U	
		115,0	86,40			451,0	4,43			T2510	M	375,68
	142,0	138,00	T2520	N	TR2520			S				
	183,0	216,00	T2530	O	TR2530			U				
250,0	346,00	T2540	P	TR2540	W							
340,0	518,00	T2550	Q	TR2550	AW							
5,0	20,0	79,0	11,90	1110,0	79,50	T2560	M	924,63	66,22	TR2560	Q	
		109,0	19,00			T2570	M			TR2570	Q	
		154,0	29,70			T2580	N			TR2580	R	
	31,0	96,6	32,20	808,0	21,40	T2590	M	673,06	17,83	TR2590	Q	
		127,0	51,50			T2600	N			TR2600	R	
		172,0	80,40			T2610	N			TR2610	AS	
		247,0	129,00			T2620	P			TR2620	AU	
		127,0	90,60			543,0	5,09			T2630	N	452,32
	157,0	145,00	T2640	O	TR2640			AV				
	202,0	226,00	T2650	P	TR2650			AW				
277,0	362,00	T2660	Q	TR2660	AX							
377,0	544,00	T2670	R	TR2670	AZ							